

GRADO EN DISEÑO

PRUEBA ACCESO JUNIO 2011

Ejercicio 1-Representación técnica del modelo dado (9,00 h a 10,30 h)

- Representar en el sistema diédrico, la planta, alzado y perfil, a escala 1:2
- Representar en el sistema isométrico el mismo modelo a escala 1:1

Ejercicio 2-Representación tridimensional del modelo dado (10,30 h a 12,00 h)

- Hacer tres dibujos a línea (bocetos) con el encaje de la figura en vistas distintas y posteriormente uno de ellos dibujarlo a un tamaño mayor, valorando las luces y las sombras (clarooscuro) correctamente

DISEINUAN GRADU IKASKETAK

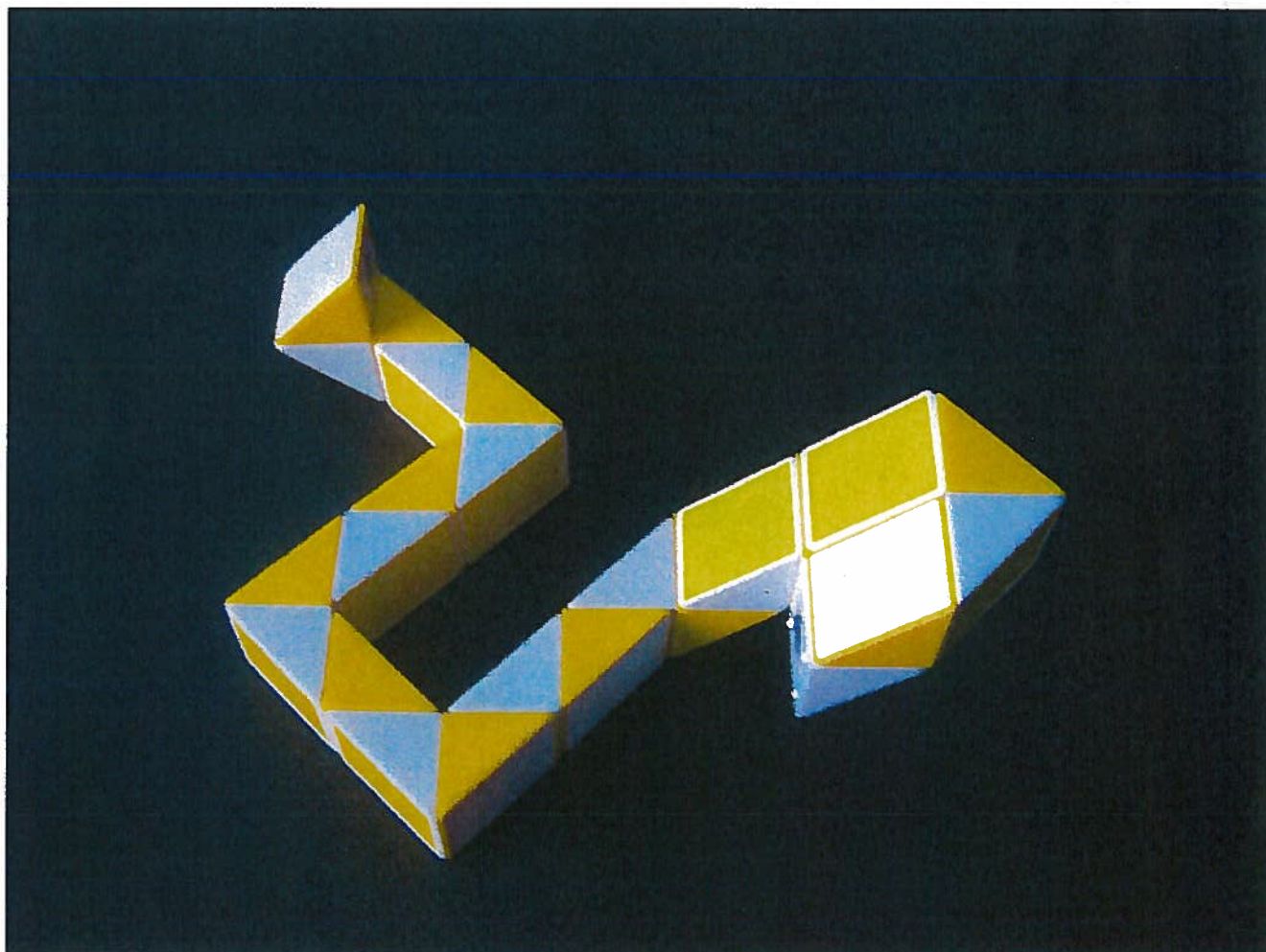
2011KO EKAINeko SARBIDE PROBA

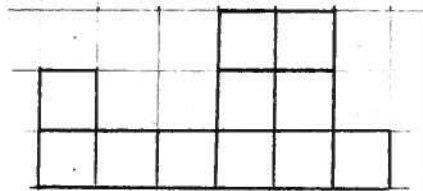
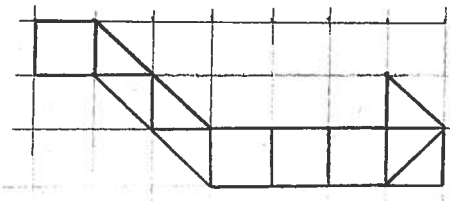
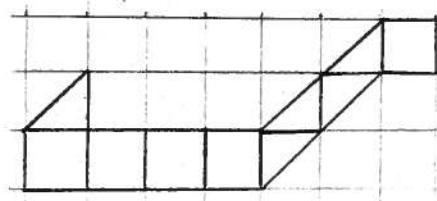
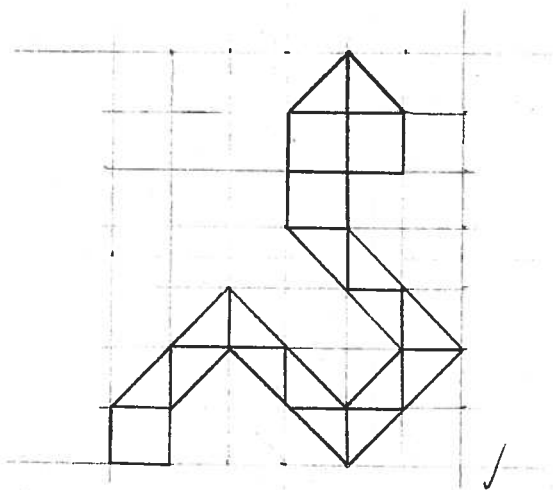
1. Ariketa-Modelo bereko irudikapen teknikoa (9,00etatik 10,30etara)

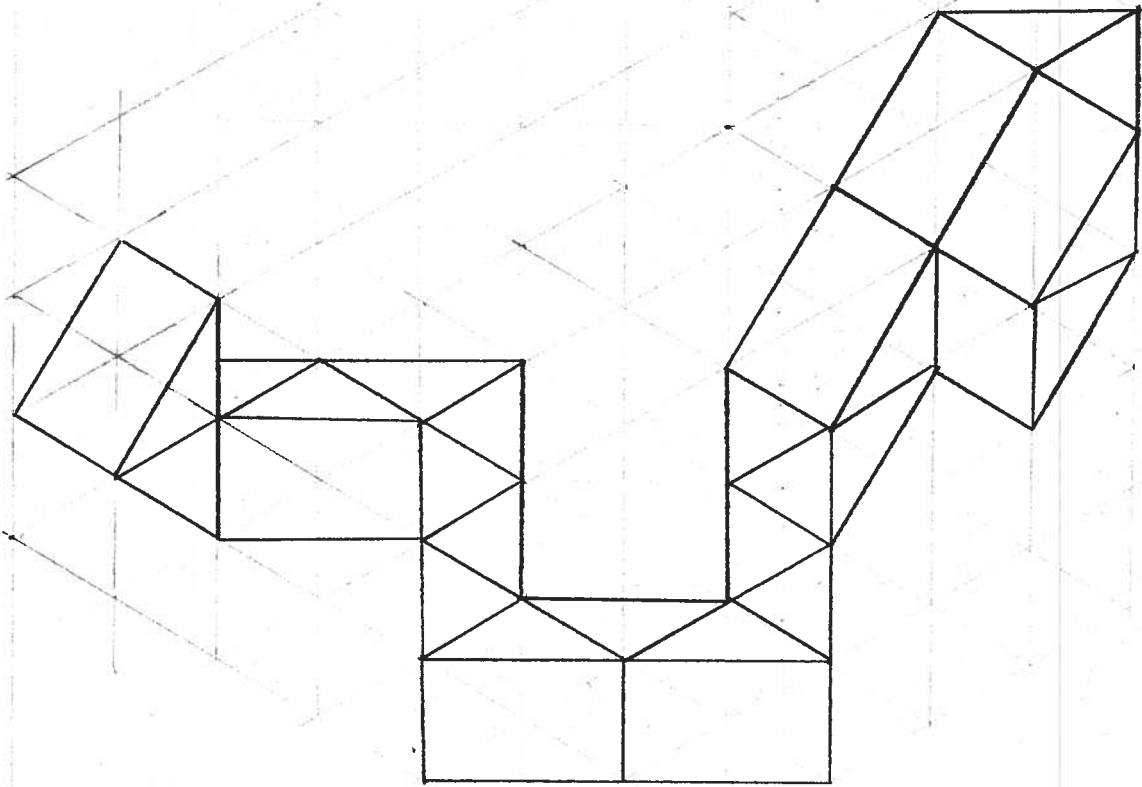
- Sistema diedrikoan oinplanoa, altxaera eta profila, 1:2 eskalan irudikatzea
- Modelo bera sistema isometrikoan 1:1 eskalan irudikatzea

2. Hariketa-Emandako modelooren hiru dimentsioko irudikapena (10,30etatik a 12,00tara)

- Hiru lerro-marrazketa egitea (zirriborroak) modeloaren ikuspegi ezberdinetako doikuntzarekin, eta geroago, horietako bat tamaina handiago batean marraztea, argia eta itzala (argiluna) zuzen baloratuz







✓

